

atd 2021 ASIA PACIFIC CONFERENCE

2021年ATD人才發展協會亞太年會

June 29-30, 2021

Taipei Nangang Exhibition Center, Hall 2

贊助企畫書



壹、會議主旨

整合全球的人才發展的趨勢，分享最佳的實踐方法；展現全球創新的產品、服務及工具；建立人才發展的菁英及領袖的連結；建構產業的合作契機，以提升國家人力資本及經濟發展。

貳、年會簡介

- ※ 會議日期：2021年6月29日至6月30日
- ※ 會議場地：台北南港展覽館2館(台北市11568南港區經貿二路2號)
- ※ 主要語言：英文及中文。
- ※ 預計人數：出席人數約1500人。
- ※ 與會對象：人資部門主管及從業者；執行長、領袖、關鍵決策執行者；學校、智庫的教授、專家或研究人員；學習及訓練發展的專業人員；教學工作的講師及規劃者。
- ※ 展覽項目：預計50家廠商展出最新的訓練服務、課程及解決方案、人才及績效評量的工具、人力資源的系統，及學習技術與平台等。
- ※ 會議網址：www.atdapc.org.tw

參、2021年ATD亞太年會暨展覽 議程(暫定)

ATD 2021 APC Tentative Program					
	701E	701F	701G	701H	701B
08:00-09:00	Registration				
09:00-09:30	Opening Ceremony				
09:30-10:30	Keynote 1				Demo Session 1
10:30-11:00	Coffee Break				
11:00-12:00	Keynote 2				Demo Session 2
12:00-13:15	Lunch				Demo Lunch 1
13:15-14:15	Concurrent Session 1	Concurrent Session 2	Concurrent Session 3	Concurrent Session 4	Demo Session 3
14:15-14:30	Break				
14:30-15:30	Concurrent Session 5	Concurrent Session 6	Concurrent Session 7	Concurrent Session 8	Demo Session 4
15:30-16:00	Coffee Break				
16:00-17:00	Concurrent Session 9	Concurrent Session 10	Concurrent Session 11	Concurrent Session 12	Demo Session 5
17:00-18:00	Break				
18:00-21:00	Gala Dinner (TBC)				
	701E	701F	701G	701H	701B
08:30-09:00	Registration				
09:00-10:00	Concurrent Session 13	Concurrent Session 14	Concurrent Session 15	Concurrent Session 16	Demo Session 6
10:00-10:30	Coffee Break				
10:30-11:30	Concurrent Session 17	Concurrent Session 18	Concurrent Session 19	Concurrent Session 20	Demo Session 7
11:30-11:45	Break				
11:45-12:45	Concurrent Session 21	Concurrent Session 22	Concurrent Session 23	Concurrent Session 24	Demo Session 8
12:45-14:00	Lunch				Demo Lunch 2
14:00-15:00	Keynote 3				Demo Session 9
15:00-15:30	Coffee Break				
15:30-16:30	Keynote 4				Demo Session 10
16:30-16:45	Closing Ceremony				

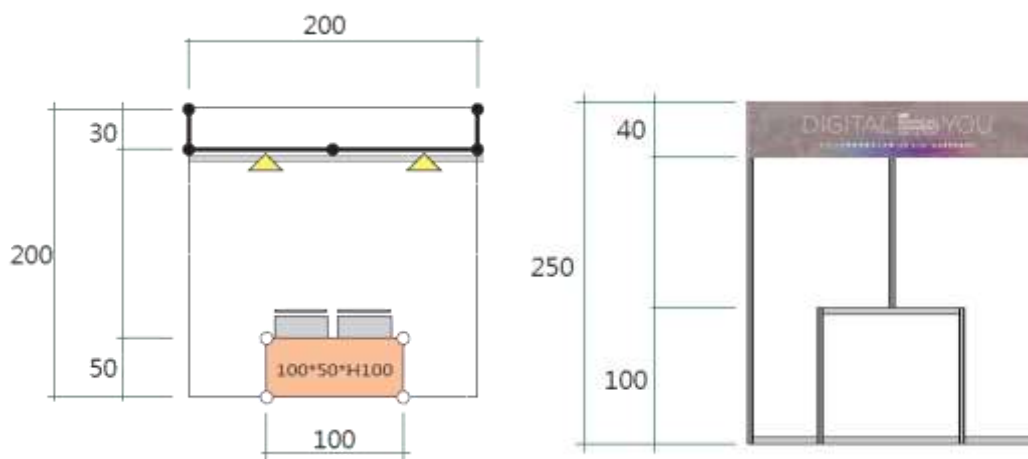
肆、基本攤位

展覽地點：台北南港展覽館 2 館 7 樓星光長廊

基本攤位尺寸：2Mx2M

基本攤位配備：

項目	數量	說明
系統背板	1 式	含眉目版一組(200 x 40CM)
接待桌椅	1 組	可上鎖組合櫃一組(100 x 50 x 100CM)、靠背椅兩張
110 V 插座	1 個	2 孔·總電壓 500 瓦
投射燈	2 盞	2 盞·10 瓦



現場示意圖

(如不需使用不得要求退補設備費用)

伍、贊助方案

	白金級	黃金級	銀級	銅級	一般
	NT\$ 600,000	NT\$400,000	NT\$250,000	NT\$120,000	NT\$70,000
基本展覽攤位(2Mx2M)	2	2	1	1	1
年會免費名額(含午餐)	12	6	4	2	---
年會免費晚宴名額	12	6	4	2	---
展商證 (含午餐)	10	6	4	2	2
年會網站刊載企業 Logo 露出與連結	V	V	V	V	V
年會手冊刊載企業 Logo	V	V	V	V	V
會場佈置物刊載企業 Logo	V	V	V	V	V
企業廣告電子文宣 (由贊助商提供)	3	2	2	---	---
年會網站新聞報導露出 (由贊助商提供)	3	2	1	1	---
ATD 台灣交流會 Facebook 新聞報導露出 (由贊助商提供)	3	2	1	---	---
年會手冊廣告	封底	封面裡或封底裡	A3 跨頁內頁	內頁	---
文宣置入年會資料袋	1	1	1	---	---
電子看板廣告輪播 5 mins	1	1	1	---	---
Demo Session 60 mins	1	1	---	---	---
菁英晚宴致詞	V	---	---	---	---

1. 套裝贊助

<p>白金級贊助商：贊助費用 NT\$600,000</p> <ul style="list-style-type: none"> ※ 基本展覽攤位(2Mx2M) x 2 ※ 年會免費名額 12 位 (含午餐) ※ 年會免費晚宴名額 12 位 ※ 展商證 10 張 (含午餐) ※ 年會網站刊載企業 Logo 露出與連結 ※ 年會手冊刊載企業 Logo ※ 會場佈置物刊載企業 Logo ※ 企業廣告電子文宣 3 則 (由贊助商提供) ※ 年會網站新聞報導露出 3 則 (由贊助商提供) ※ ATD 台灣交流會 Facebook 新聞報導露出 3 則 (由贊助商提供) ※ 年會手冊(封底)廣告 ※ 文宣置入年會資料袋 1 頁 ※ 電子看板廣告輪播 5 mins ※ Demo Session 60 mins 1 場 ※ 菁英晚宴致詞 	<p>黃金級贊助商：贊助費用 NT\$400,000</p> <ul style="list-style-type: none"> ※ 基本展覽攤位(2Mx2M) x 2 ※ 年會免費名額 6 位 (含午餐) ※ 年會免費晚宴名額 6 位 ※ 展商證 6 張 (含午餐) ※ 年會網站刊載企業 Logo 露出與連結 ※ 年會手冊刊載企業 Logo ※ 會場佈置物刊載企業 Logo ※ 企業廣告電子文宣 2 則 (由贊助商提供) ※ 年會網站新聞報導露出 2 則 (由贊助商提供) ※ ATD 台灣交流會 Facebook 新聞報導露出 2 則 (由贊助商提供) ※ 年會手冊(封面裡或封底裡)廣告 ※ 文宣置入年會資料袋 1 頁 ※ 電子看板廣告輪播 5 mins ※ Demo Session 60 mins 1 場
<p>銀級贊助商：贊助費用 NT\$250,000</p> <ul style="list-style-type: none"> ※ 基本展覽攤位(2Mx2M) x 1 ※ 年會免費名額 4 位 (含午餐) ※ 年會免費晚宴名額 4 位 ※ 展商證 4 張 (含午餐) ※ 年會網站刊載企業 Logo 露出與連結 ※ 年會手冊刊載企業 Logo ※ 會場佈置物刊載企業 Logo ※ 企業廣告電子文宣 2 則 (由贊助商提供) ※ 年會網站新聞報導露出 1 則 (由贊助商提供) ※ ATD 台灣交流會 Facebook 新聞報導露出 1 則 (由贊助商提供) ※ 年會手冊(A3 跨頁內頁)廣告 ※ 文宣置入年會資料袋 1 頁 ※ 電子看板廣告輪播 5 mins 	<p>銅級贊助商：贊助費用 NT\$120,000</p> <ul style="list-style-type: none"> ※ 基本展覽攤位(2Mx2M) x 1 ※ 年會免費名額 2 位 (含午餐) ※ 年會免費晚宴名額 2 位 ※ 展商證 2 張 (含午餐) ※ 年會網站刊載企業 Logo 露出與連結 ※ 年會手冊刊載企業 Logo ※ 會場佈置物刊載企業 Logo ※ 年會網站新聞報導露出 1 則 (由贊助商提供) ※ 年會手冊(內頁)廣告
<p>一般贊助商：贊助費用 NT\$70,000</p> <ul style="list-style-type: none"> ※ 基本展覽攤位(2Mx2M) x 1 ※ 展商證 2 張 (含午餐) ※ 年會網站刊載企業 Logo 露出與連結 ※ 年會手冊刊載企業 Logo ※ 會場佈置物刊載企業 Logo 	

2. 單項贊助

凡贊助下列項目皆享有下列權益：

- ※ 年會網站刊載企業 Logo 露出與連結
- ※ 年會手冊刊載企業 Logo
- ※ 會場佈置物刊載企業 Logo

(1) 年會手冊廣告

年會手冊 (A4 全彩版面) · 單獨版面以套裝方案之贊助單位為優先。

贊助內容	價格
封底廣告(獨家)	NT\$80,000
封面裡廣告(獨家)	NT\$60,000
封底裡廣告(獨家)	NT\$60,000
內頁 A4 廣告	NT\$35,000
內頁全版 A3 跨頁廣告	NT\$50,000

(2) 展商文宣置入資料袋

此項目提供廠商置放 1 份企業文宣於資料袋中，以 A4 單頁計算，文宣品由廠商自行印刷製作。

贊助內容	價格
廠商文宣置入資料袋	NT\$35,000/一頁

(3) 展商發表會 (Demo Session) NT\$ 80,000

*僅為加購項目，凡購買套裝贊助商，可加購 Demo Session 場次。

日期	場次	時間	場地
2021 年 6 月 29 日	Demo Session 1	09:30-10:30	701 B 會議室，可容納 200 人 • 免費提供一間議程教室 • 配有標準視聽設備，包括投影機、2 支麥克風、1 台筆記型電腦
	Demo Session 2	11:00-12:00	
	Demo Session 3	13:15-14:15	
	Demo Session 4	14:30-15:30	
	Demo Session 5	16:00-17:00	
2021 年 6 月 30 日	Demo Session 6	09:00-10:00	
	Demo Session 7	10:30-11:30	
	Demo Session 8	11:45-12:45	
	Demo Session 9	14:00-15:00	
	Demo Session 10	15:30-16:30	

各展商發表會議程排序將以贊助等級/金額為優先選擇，如金額相同則以贊助申請表之繳交日期優先回填者依序選擇。

(4) 午餐發表會議(Demo Lunch) NT\$ 120,000/場

日期	場次	時間	場地
2021 年 6 月 29 日	Demo Lunch 1	12:10-13:10	701 B 會議室/可容納 120 人
2021 年 6 月 30 日	Demo Lunch 2	12:50-13:50	701 B 會議室/可容納 120 人

*701B 教室內享用之午餐餐盒由廠商負擔。

可享有權益:

- 免費提供一間議程教室
- 配有標準視聽設備，包括投影機、2支麥克風、1台筆記型電腦

各展商發表會議程排序將以贊助等級/金額為優先選擇，如金額相同則以贊助申請表之繳交日期優先回填者依序選擇。

(5) 菁英晚宴 (Gala Dinner) NT\$80,000

年度最具指標性的高階領導的聯誼活動，參加者為卓越企業家、高階經理人及關鍵決策者。希冀透過交流聯誼平台，齊聚交流，促成跨界、跨領域的合作契機，為產業的人才發展而努力。

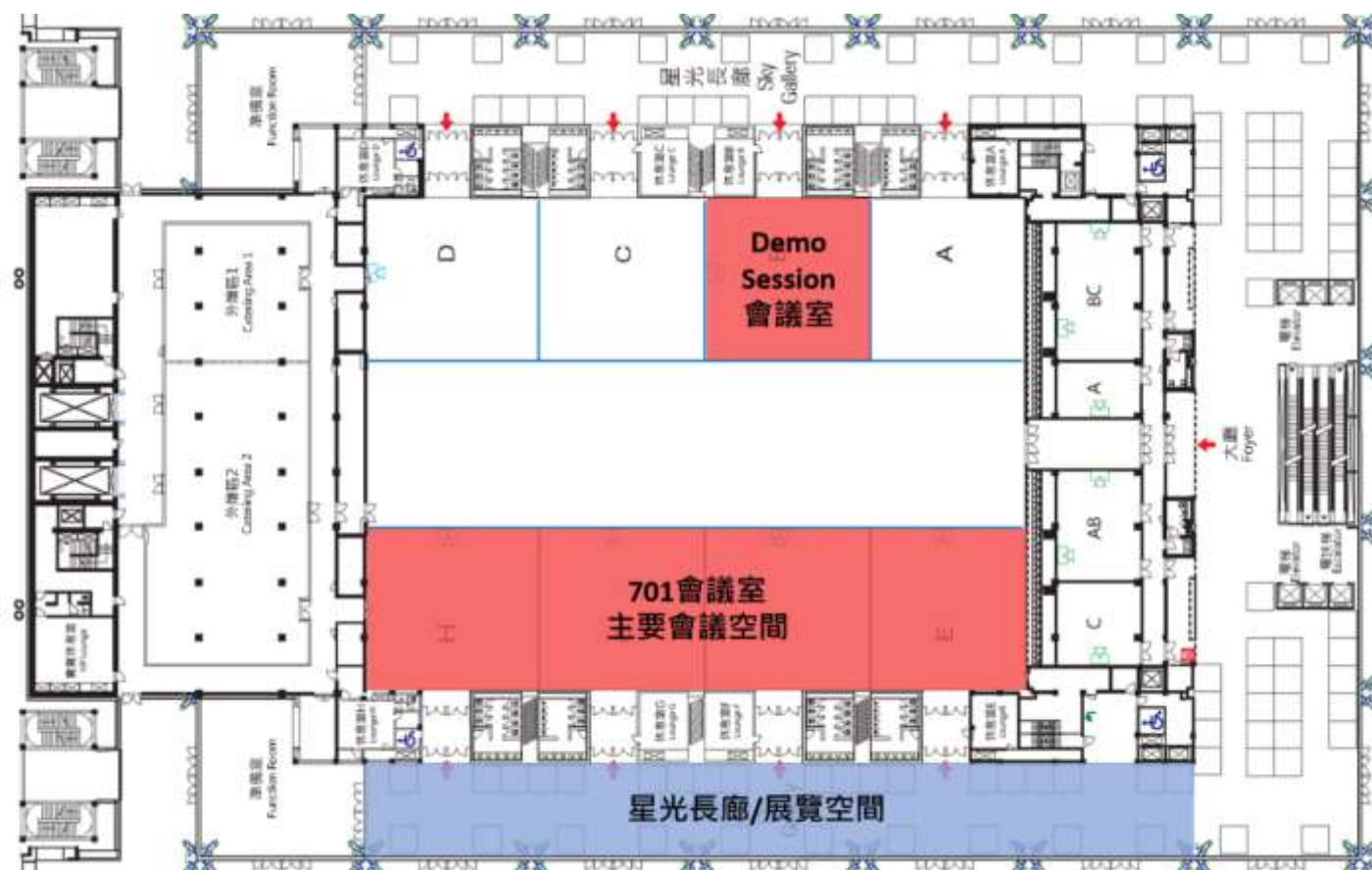
時間：2021年6月29日 晚上6:00-9:00

地點：雅悅會館 台北旗艦館

115 台北市南港區經貿二路 166 號 3F(中國信託金融園區 A 棟)

可享有權益:

- 晚宴感謝列露出企業 Logo 及致詞



● 基本資訊

公司名稱 (中)	
公司名稱 (英)	
公司地址	
聯繫人	
電話號碼	
電子郵件	
公司抬頭/統編	
公司網站	

● 贊助內容

套裝贊助	
贊助等級	<input type="checkbox"/> 白金級 NT\$600,000 <input type="checkbox"/> 黃金級 NT\$400,000 <input type="checkbox"/> 銀級 NT\$250,000 <input type="checkbox"/> 銅級 NT\$120,000 <input type="checkbox"/> 一般 NT\$70,000
其他贊助項目	
請詳填贊助內容與金額	例: 展商發表會 NT\$ 80,000
贊助總額	NT\$

贊助單位用印		
日期：	贊助單位代表簽名	
姓名：	職稱：	
		單位章

- 付款資訊 (請於2021年5月28日前完成匯款)

匯款資訊	戶名: 創慧國際諮詢有限公司 第一銀行 新竹分行 銀行代碼: 007 帳號: 301-10-067725
付款方式	採電匯或支票方式繳款 (1) 訂金: 為總金額之 20%, 於簽約後 10 日內繳交。 (2) 尾款: 總金額扣除訂金後之金額為尾款, 請於 5 月 28 日前付清。
公司簡介	(※請提供中、英簡介, 字數限制在 200 字以內)

相關贊助與展覽問題請洽 ATD 2021 APC 秘書處

許嘉真 0928082177

Email: shsu@atdtw.org

蔡丞鈞 02-2798-8329 Ext. 28

Email: juntsai@elitepco.com.tw