



亞洲最大的人才培訓大會

DIGITAL YOU

atd
ASIA PACIFIC
CONFERENCE

DECEMBER 2-3, 2020 • TAIPEI, TAIWAN

ATD 人才發展協會亞太年會 12月 2-3日。台北國際會議中心

贊助企劃書

壹、會議主旨

因疫情的關係，ATD今年全球所有會議皆以虛擬方式進行。唯獨台灣疫情穩定，特委託ATD台灣交流會辦理2020 ATD亞太年會，謹訂2020年12月2日至3日於台北國際會議中心，舉行第9屆ATD亞太年會暨展覽。

全球化4.0數據經濟時代來臨，數位轉型已成為王道，加上今年大流行COVID-19的震撼，企業必須快速行動以應對虛擬化的挑戰。因此，今年的年會以「Digital You」的主題，探討如何提升技能，及具備遠程工作時所需的知識，並探索及精進組織及個人數位化，以因應疫情後，數位轉型及人才發展的策略。

在2天的盛會中，大會規劃4個主題演講、18個場次的專題分享，邀請超過30位國際知名領袖和專家聚焦：組織文化創新、職場數位學習、領導力培育、人資科技，及未來關鍵人才等趨勢主題；更邀請超過30個國內外企業單位展出最新的產品服務、工具資源及學習技術等，預估將有超過1,000位的人資先進齊聚一堂，ATD台灣交流會敬邀大家共襄盛舉。

貳、年會簡介

- ※ 會議日期：2020年12月2日至12月3日
- ※ 會議場地：台北國際會議中心 (台北市信義路五段1號)
- ※ 主要語言：中英文 (部分場次同步翻譯)
- ※ 預計人數：出席人數約達1,000人
- ※ 與會對象：企業高階主管、人力資源經理、教育訓練主管、大學校長、教授、培訓單位、培訓顧問、講師及各界之專業人士
- ※ 展覽項目：預計約30家國內外訓練產業之廠商參與展覽，展示的項目有軟體、系統、課程、訓練及評估工具等。
- ※ 會議網址：www.atdapc.org.tw

參、年會暫訂議程

ATD APC 2020 Tentative Program							
Dec. 1	101AB	101CD	102	105	Lobby	103	
08:30-12:30					Constructor Move-in		
12:30-17:30					Exhibitor Move-in	Speaker Ready Room Move-in	
Dec. 2	101AB	101CD	102	105	Lobby	103	
08:00-09:00	Registration				Exhibition	Speaker Ready Room	
09:00-09:30	Opening Ceremony						
09:30-10:30	Keynote 1						
10:30-11:00	Coffee Break						
11:00-12:00	Keynote 2						
12:00-13:15	Lunch (Banquet Hall, 3F)						
13:15-14:15	Concurrent Session 1	Concurrent Session 2	Concurrent Session 3	Exhibitor Demo Session 1			
14:15-14:30	Break						
14:30-15:30	Concurrent Session 4	Concurrent Session 5	Concurrent Session 6	Exhibitor Demo Session 2			
15:30-16:00	Coffee Break						
16:00-17:00	Concurrent Session 7	Concurrent Session 8	Concurrent Session 9	Exhibitor Demo Session 3			
17:00-18:00	Break						
18:00-21:00	Gala Dinner (VIP Room, 4F)						
Dec. 3	101AB	101C	101D	105			North Carpet/Foyer
08:30-09:00	Registration				Exhibition	Speaker Ready Room	
09:00-10:00	Concurrent Session 10	Concurrent Session 11	Concurrent Session 12	Exhibitor Demo Session 4			
10:00-10:30	Coffee Break						
10:30-11:30	Concurrent Session 13	Concurrent Session 14	Concurrent Session 15	Exhibitor Demo Session 5			
11:30-11:45	Break						
11:45-12:45	Concurrent Session 16	Concurrent Session 17	Concurrent Session 18	Exhibitor Demo Session 6			
12:45-14:00	Lunch (Banquet Hall, 3F)						
14:00-15:15	Keynote 3						
15:15-15:45	Coffee Break						
15:45-16:45	Keynote 4						
16:45-17:00	Closing Ceremony						Constructor Move-out

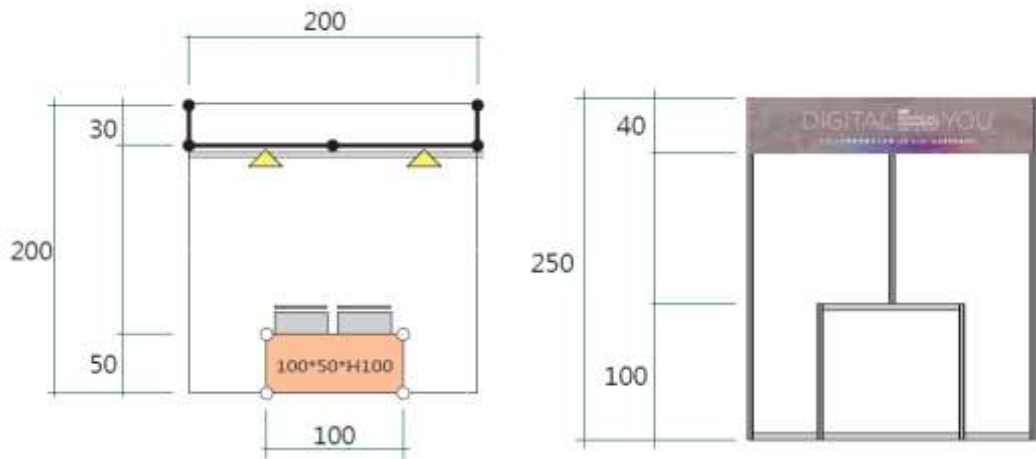
肆、基本攤位

展覽地點：台北國際會議中心 1 樓

基本攤位尺寸：2Mx2M

基本攤位配備：

項目	數量	說明
系統背板	1 式	含眉目版一組(200 x 40CM)
接待桌椅	1 組	可上鎖組合櫃一組(100 x 50 x 100CM)、靠背椅兩張
110 V 插座	1 個	2 孔 · 總電壓 500 瓦
投射燈	2 盞	2 盞 · 100 瓦



(如不需使用不得要求退補設備費用)

展覽日期：

進場	2020 年 12 月 1 日(二)	12:30-17:30
展覽時間	2020 年 12 月 2 日(三)	08:30-17:00
	2020 年 12 月 3 日(四)	08:30-15:00
撤場	2020 年 12 月 3 日(四)	15:00-17:30

伍、贊助方案

1. 套裝方案贊助

<p style="text-align: center;">PLATINUM</p> <p>白金級贊助商：贊助費用 NT\$600,000</p> <ul style="list-style-type: none"> ■ 基本展覽攤位(2Mx2M) x 2 ■ 年會免費名額 6 位 (含午餐及晚宴) ■ 展商證 8 張 (含午餐) ■ 企業廣告電子文宣 4 則 (由贊助商提供) ■ 年會網站新聞報導露出 4 則 (由贊助商提供) ■ ATD 台灣交流會 Facebook 新聞報導露出 4 則 ■ 年會網站刊載企業 Logo 露出與連結 ■ 年會手冊刊載企業 Logo ■ 年會佈置物(精神堡壘、北側掛旗、報到台)刊載企業 Logo ■ 年會手冊(內頁)廣告 ■ 年會資料袋文宣品置放 1 份企業文宣 ■ 中場休息廣告輪播 	<p style="text-align: center;">GOLD</p> <p>黃金級贊助商：贊助費用 NT\$400,000</p> <ul style="list-style-type: none"> ■ 基本展覽攤位(2Mx2M) x 2 ■ 年會免費名額 4 位 (含午餐及晚宴) ■ 展商證 6 張 (含午餐) ■ 企業廣告電子文宣 3 則 (由贊助商提供) ■ 年會網站新聞報導露出 3 則 (由贊助商提供) ■ ATD 台灣交流會 Facebook 新聞報導露出 3 則 ■ 年會網站刊載企業 Logo 露出與連結 ■ 年會手冊刊載企業 Logo ■ 年會佈置物(北側掛旗、報到台)刊載企業 Logo ■ 年會手冊(內頁)廣告 ■ 年會資料袋文宣品置放 1 份企業文宣
<p style="text-align: center;">SILVER</p> <p>銀級贊助商：贊助費用 NT\$200,000</p> <ul style="list-style-type: none"> ■ 基本展覽攤位(2Mx2M) x 1 ■ 年會免費名額 2 位 (含午餐及晚宴) ■ 展商證 3 張 (含午餐) ■ 企業廣告電子文宣 2 則 (由贊助商提供) ■ 年會網站新聞報導露出 1 則 (由贊助商提供) ■ ATD 台灣交流會 Facebook 新聞報導露出 1 則 ■ 年會網站刊載企業 Logo 露出與連結 ■ 年會手冊刊載企業 Logo ■ 年會佈置物(北側掛旗)刊載企業 Logo ■ 年會手冊(內頁)廣告 ■ 年會資料袋文宣品置放 1 份企業文宣 	<p style="text-align: center;">BRONZE</p> <p>銅級贊助商：贊助費用 NT\$100,000</p> <ul style="list-style-type: none"> ■ 基本展覽攤位(2Mx2M) x 1 ■ 展商證 2 張 (含午餐) ■ 企業廣告電子文宣 1 則 (由贊助商提供) ■ 年會網站新聞報導露出 1 則 (由贊助商提供) ■ 年會網站刊載企業 Logo 露出與連結 ■ 年會手冊刊載企業 Logo ■ 年會手冊(內頁)廣告
	<p style="text-align: center;">PARTNER</p> <p>一般贊助商：贊助費用 NT\$60,000</p> <ul style="list-style-type: none"> ■ 基本展覽攤位(2Mx2M) x 1 ■ 展商證 2 張 (含午餐) ■ 年會網站新聞報導露出 1 則 (由贊助商提供) ■ 年會網站刊載企業 Logo 露出與連結 ■ 年會手冊刊載企業 Logo

***凡購買基本攤位之廠商，可加購 Exhibitor Demo Session 場次，每場費用為 NT\$75,000。

2. 贊助年會手冊廣告

年會手冊 (A4 全彩版面) · 預計發行 1,000 本
凡贊助年會手冊，可享有以下權益：

- 年會網站刊載企業 Logo 露出與連結
- 年會手冊刊載企業 Logo

贊助內容	價格
封底廣告(獨家)	NT\$60,000
封面裡廣告(獨家)	NT\$45,000
封底裡廣告(獨家)	NT\$45,000
內頁 A4 廣告	NT\$20,000
內頁全版 A3 跨頁廣告	NT\$40,000

3. 製作物贊助

年會相關製作物預計發行 1,000 份

凡贊助年會製作物，可享有以下權益：

- 製作物上刊載貴公司 Logo (單色)
- 年會網站刊載企業 Logo 露出與連結
- 年會手冊刊載企業 Logo

贊助內容	價格
大會資料袋	NT\$100,000
識別證織帶	NT\$80,000
L 型文件夾	NT\$70,000
大會筆記本	NT\$60,000
原子筆	NT\$50,000

4. 場佈相關廣宣

凡贊助年會場佈廣宣相關製作物，可享有以下權益：

- 場佈製作物上獨家刊載貴公司 Logo (全彩)
- 年會佈置物刊載貴公司 Logo
- 年會網站刊載企業 Logo 露出與連結
- 年會手冊刊載企業 Logo

贊助內容	價格
大廳北側掛旗刊載貴公司 Logo	NT\$60,000/一面
茶點區佈置刊載企業 Logo (獨家)	NT\$60,000/一天
晚宴佈置刊載企業 Logo (獨家)	NT\$60,000
午餐區佈置刊載企業 Logo (獨家)	NT\$60,000/一天

5. 廠商文宣置入資料袋

此項目提供廠商置放 1 份企業文宣於資料袋中，以 A4 單頁計算，文宣品由廠商自行印刷製作。

贊助內容	價格
廠商文宣置入資料袋	NT\$20,000/一頁

相關贊助與展覽問題請洽

ATD 2020 APC 秘書處

1. Ms. Ashley Yang 楊雨潔

Tel: +886-2-2798-8329 Ext. 48 | Email: ashley@elitepco.com.tw

1. Ms. Sherry Hsu 許嘉真

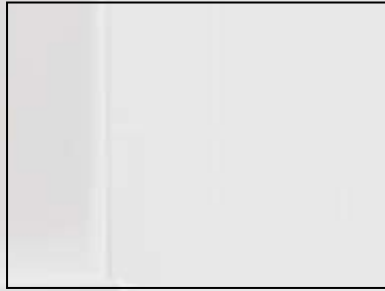
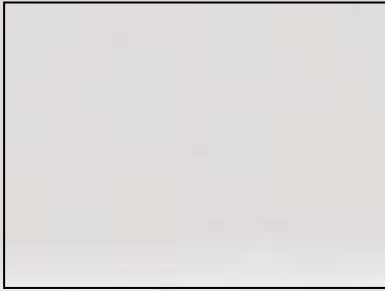
Tel: +886-928082177 | Email: shsu@atdtw.org

陸、廠商贊助回函

贊助廠商基本資料			
公司名稱			
公司統編		發票抬頭	
公司地址			
聯絡人姓名		聯絡人電話	
聯絡人手機		聯絡人 Email	
連結網址			
雙方合作項目			
大會 提供項目			貴公司 贊助項目
贊助費用	總計新台幣 元整		

公司章

負責人或代理人簽章



填表日期：109年 月 日

【付款方式】

贊助費用訂金及尾款採電匯或支票方式繳款。

匯款資訊：

戶名：創慧國際諮詢有限公司

第一銀行 新竹分行 銀行代碼：007 帳號：301-10-067725

(1) 訂金：為總金額之 20%，於簽約後 30 日內繳交。

(2) 尾款：總金額扣除訂金後之金額為尾款，請於 11 月 13 日前付清。

【贊助廠商聯絡窗口】

許嘉真 0928082177

Email: shsu@atdtw.org

楊雨潔 02-2798-8329 Ext. 48

Email: ashley@elitepco.com.tw

(※請提供中、英簡介，字數限制在 200 字以內)

展覽**主要產品說明**